

UCNCP Тупиковая муфта с кабельно-управляющей системой FiberWay™ MAX

Описание продукта

Corning Cable Systems

Применение

Кабельно-управляющая и соединительная система FiberWay™ MAX обеспечивает простое управление волокнами и большую подвижность в зонах соединений, разветвлений, распределений, а также в зоне абонентского ввода.

Система FiberWay™ MAX – это новый стандарт компании Corning Cable Systems для контролируемого прохождения волокон и управления ими. Она широко применяется для муфт, настенных и воздушных кожухов, а также распределительных шкафов ODF.

Характеристика

Системы UCNCP универсальных тупиковых муфт созданы для обеспечения максимальной защиты проводок от воздействия окружающей среды. Система UCNCP FiberWay™ MAX может применяться в различных областях:

- для укладки под землей
- в каналах и шахтах
- в воздушных линиях и в зданиях



UCNCP Тупиковая муфта с кабельно-управляющей системой FiberWay™ MAX

UCNCP Тупиковая муфта с кабельно-управляющей системой FiberWay™ MAX

Corning Cable Systems

Описание продукта

Описание

Оголовники муфт

Два оголовника системы UCNCP предлагаются в двух вариантах: механический оголовник и оголовник с термоусаживаемым уплотнением входа. Все оголовники имеют фидер для наружного заземления или для встройки клапана мигающей проверки.

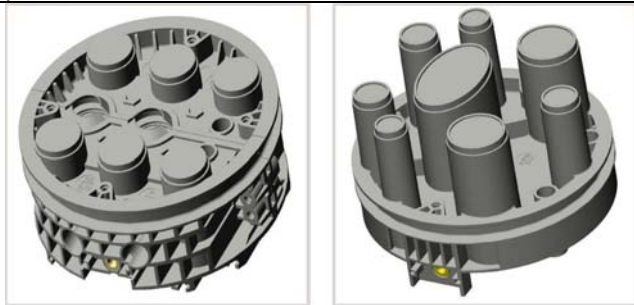
Механические двухсекционные оголовники предназначены для попарного соединения подготовленных кабельных вводов в линии пересечения для проводки неразрезанного кабеля. Кабель вводится в шесть штуцеров и заделывается силиконовыми сжимающими фиттингами.

Оголовники с термоусадкой имеют один овальный штуцер для кабельного ввода для размещения проводки неразрезанного кабеля, а также семь циркулярно расположенных штуцеров для кабельных вводов или разветвлений.



Каждая кассета имеет индивидуальную маркировку для идентификации и регистрации

FiberWay™ MAX кабельно-управляющая и соединительная система



Механический оголовник

Оголовник с термоусадкой

Кабельно-управляющая и соединительная система FiberWay™ MAX состоит из алюминиевой рамки с предварительно смонтированными шестью направляющими блоками для соединительных кассет. Эти направляющие блоки размещаются по обе стороны рамки или укладываются по отдельности с помощью накопителя жгута. Если накопителя жгута нет, то можно просто разделить направляющие блоки для увеличения вместимости соединительной кассеты. Сам волоконный кабель направляется от стационарно закрепленного кабельного конца через распределительный канал и переходит непосредственно в кассету в результате вращения шарнира соединительной кассеты. Этот метод надежен, гарантирует спокойное движение волоконного кабеля, предохраняя от возникновения ослабления при последующем вводе в кассету. Установленный минимальный радиус изгиба – 30 мм.

Компенсатор напряжений

Соединительные кассеты

Компенсаторы напряжений предусмотрены для наружной оболочки кабеля и для центрального силового элемента, предохраняя от механических повреждений. Они совместимы с большинством кабелей.

Система FiberWay™ MAX может применяться для вхождения в эксплуатационную сеть через отдельную цепь (SC), или через муфту отдельного элемента (SE), или в сочетании того и другого, в соответствии с принятыми правилами для цепей. По правилам в муфте отдельной цепи должен быть один растровый блок, для отдельного элемента предписаны два блока. Две муфты цепи можно заменить одной муфтой отдельного элемента или универсальным зажимом.

UCNCP Тупиковая муфта с кабельно-управляющей системой FiberWay™ MAX

Описание продукта

Corning Cable
Systems

Содержимое пакета муфты*

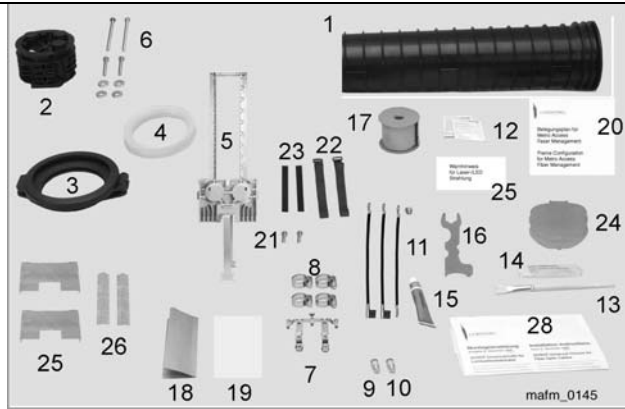
Механическое уплотнение кабеля

1. Кожух
2. Оголовник
3. Фиксирующее кольцо
4. Прокладочное кольцо
5. Монтажная рама
6. Гайки для оголовника
7. Двойной держатель для компенсатора напряжений
8. Клеммы для кабеля
9. Заглушка
10. Болт заземления/болт заземления (с отверстием)
11. Проволока для заземления
12. Ткань для протирки
13. Кисть
14. Смазка
15. Уплотняющая паста
16. Шаблон
17. Липкая лента для кабеля
18. Липкая лента для оголовника
19. Оплетка
20. Схема управления волокнами
21. Винты для монтажной рамы
22. Лента-липучка для механического крепления кассет
23. Лента-липучка для неразрезанного оптоволоконного жгута
24. Крышка для соединения одножильного и многожильного оптоволоконна
25. Крышка для распределительного элемента
26. Крышка для направляющих волокон
27. Предупреждающий знак об излучении лазера/светодиода
26. Инструкция по монтажу



Содержимое пакета муфты*

Уплотнение кабеля с термоусадкой



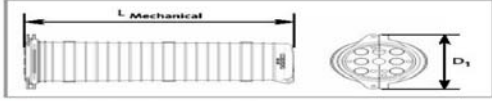
1. Кожух
2. Оголовник
3. Фиксирующее кольцо
4. Прокладочное кольцо
5. Монтажная рама
6. Заглушка
7. Болт заземления/болт заземления с отверстием
8. Ткань для протирки
9. Кисть
10. Смазка
11. Уплотняющая паста
12. Оплетка
13. Схема управления волокнами
14. Винты для для монтажной рамы
15. Лента-липучка для механического крепления кассет
16. Лента-липучка для крепления неразрезанного оптоволоконного жгута
17. Крышка для соединения одножильного и многожильного оптоволоконного жгута
18. Крышка для распределительного элемента
19. Крышка для направляющего волокна
20. Предупреждающий знак об излучении лазера/светодиода
21. Инструкции по монтажу

*Кассеты для сростков и защитные кассеты, а также дополнительное разветвительное оснащение поставляются отдельно.

UCNCP Тупиковая муфта с кабельно-управляющей системой FiberWay™ MAX Описание продукта	Corning Cable Systems
---	----------------------------------

Технические характеристики

Муфты тип	UCNCP 9-20 MAX	UCNCP 9-24 MAX	UCNCP 9-28 MAX
Размеры (мм)			
(L) механический способ	525	600	730
(L) метод с термоусадкой	595	670	800
Диаметр (D1)	306	306	306
Диаметр (D2)	225	225	225
Вместимость (pcs) без отдельного накопителя жгута			
Кассеты для SC	48	72	120
Кассеты для SE	24	36	60
Сростки для SC, термоусадка, до 6/кассет	288	432	720
Сростки для SC с обжатием до 12/кассет	576	864	1440
Сростки для SE, с термоусадкой до 12/кассет	288	432	720
Сростки для SE с обжатием до 12/кассет	288	432	720
No. растрового блока (шесть элементов)	2 x 4	2 x 6	2 x 10
Кабель с открытой внешней оболочкой (м)			
Целый (неразрезанный) кабель	3.6	3.8	4.1
Кабель с разветвлениями	1.8	1.9	2.05
Накопитель неразрезанного жгута (м)			
Между двумя установками	5 x 3.6	6 x 3.8	8 x 4.1
В особом накопителе жгута	12 x 3.6	18 x 3.8	25 x 4.1
Номер и диаметр входа кабеля (мм) Механический оголовник			
Разрезанный или целый кабель	2 x 12 - 32	2 x 12 - 32	2 x 12 - 32
Кабель с разветвлениями	6 x 12 - 25	6 x 12 - 25	6 x 12 - 25
Оголовник с термоусадкой			
Разрезанный или целый кабель	2 x 12 - 37	2 x 12 - 37	2 x 12 - 37
Кабель с разветвлениями	2 x 8 - 20	2 x 8 - 20	2 x 8 - 20
	3 x 14 - 25	3 x 14 - 25	3 x 14 - 25
	2 x 18 - 42	2 x 18 - 42	2 x 18 - 42



UCNCP Тупиковая муфта с кабельно-управляющей системой FiberWay™ MAX

Описание продукта

Corning Cable
Systems

Сведения для заказчика

Заказ No.	Поз.	Тип	Описание	Макс. No. коробки	
				Цепь SC	Отдельный элемент SE
Механический оголовник					
S46998-A2-A160	1	UCNCP 9 20 MAX	Купольная муфта с механическим оголовником	48	24
S46998-A2-A117	2	UCNCP 9-24 MAX	Купольная муфта с термоусаживаемым оголовником	72	36
S46998-A2-A118	3	UCNCP 9-28 MAX	Тупиковая муфта с механическим оголовником	120	60
S46998-A2-A163	4	UCNCP 9-20 MAX	Тупиковая муфта с отдельным накопителем жгута и механическим оголовником	24	12
S46998-A2-A164	5	UCNCP 9-24 MAX	Тупиковая муфта с отдельным накопителем жгута и механическим оголовником	36	18
S46998-A2-A165	6	UCNCP 9-28 MAX	Тупиковая муфта с отдельным накопителем жгута и механическим оголовником	60	30
Оголовник с термоусадкой					
S46998-A2-A180	7	UCNCP 9-20 MAX HS	Тупиковая муфта с термоусаживаемым оголовником	48	24
S46998-A2-A181	8	UCNCP 9-24 MAX HS	Тупиковая муфта с термоусаживаемым оголовником	72	36
S46998-A2-A182	9	UCNCP 9-28 MAX HS	Тупиковая муфта с термоусаживаемым оголовником	120	60
S46998-A2-A183	10	UCNCP 9-20 MAX HS	Тупиковая муфта с отдельным накопителем жгута и термоусадочным оголовником	24	12
S46998-A2-A184	11	UCNCP 9-24 MAX HS	Тупиковая муфта с отдельным накопителем жгута и термоусадочным оголовником	36	18
S46998-A2-A185	12	UCNCP 9-28 MAX HS	Тупиковая муфта с отдельным накопителем жгута и термоусаживаемым оголовником	60	30

UCNCP Тупиковая муфта с кабельно-управляющей системой FiberWay™ MAX

Описание продукта

Corning Cable Systems

Сведения для заказчика (продолжение)

Заказ No.	Поз.	Тип	Описание	Кол-во
S46998-A2-R93	1	Комплект соединительных кассет для SC	SC для защиты обжатого соединения	6
S46998-A2-R94	2	Комплект соединительных кассет для SC	SC для защиты термоусадочного соединения	6
S46998-A2-R95	3	Комплект соединительных кассет для отдельного элемента SE	SE для защиты обжатого соединения	3
S46998-A2-R96	4	Комплект соединительных кассет для отдельного элемента SE	SE для защиты термоусадочного соединения	3
S46998-A2-R98	5	Комплект соединительных коробок для цепи SC с направлением кабеля и набором крепления кассет	SC для защиты обжатого соединения	6
S46998-A2-R99	6	Комплект соединительных кассет для цепи SC с направлением кабеля и набором крепления кассет	SC для защиты термоусадочного соединения	6
S46998-A2-R100	7	Комплект соединительных кассет для отдельного элемента SE с направлением кабеля и набором крепления кассет	SE для защиты обжатого соединения	3
S46998-A2-R101	8	Комплект соединительных кассет для отдельного элемента SE с направлением кабеля и набором крепления кассет	SE для защиты термоусадочного соединения	3
S46998-A2-R90	9	Кабель-направляющая система и набором крепления кассет	Для 6 соединительных кассет цепи SC или 3 – отдельного элемента SE	1
S46998-A2-R114	10	Разветвительный набор для механической муфты модулярными компенсаторами напряжения	Кабельный сальник на 1 кабель 12-25мм	1
S46998-M8-A4	11	Набор термоусадочных трубок для овальных штуцеров Shrink Ratio 95--25мм		1
S46998-M8-A1	12	Набор трубок разветвиль с термоусадкой для циркулярно расположенных штуцеров	Диаметр штуцера до 25мм Shrink Ratio 34-7мм	1
S46998-M8-A2	13	Набор трубок разветвиль с термоусадкой для циркулярно расположенных штуцеров	Диаметр штуцера до 35мм Shrink Ratio 40-12мм	1
S46998-M8-A3	14	Набор трубок разветвиль с термоусадкой для циркулярно расположенных штуцеров	Диаметр штуцера до 48мм Shrink Ratio 56-16мм	1
S46998-M1-A5	15	Настенные и столбовые установки		1
S46998-D1-A3	16	Антенные установки		1
S46998-A4-A29	17	Защитное соединение с термоусадкой	45мм	100
CSP-1	18	Защитное соединение, обжатое		150

Другие наборы разветвляющих и зажимов проводки можно запрашивать отдельно, напр., объемом до 4 кабелей или кабельные мини-каналы

Corning Cable Systems GmbH & Co. KG · Rotherstrasse 21 · 10245 Berlin, Germany
Fax: +49 30 5303 2334 · emea.cs@corning.com · <http://www.corning.com/cablesystems>
Компания Corning Cable Systems (Кабельные системы Corning) имеет все права на усовершенствование, изменение и модификацию характеристик и спецификаций своей продукции без обязательного предупреждения об этом. Fiberway – зарегистрированная торговая марка Corning Cable Systems Brands, Inc. Discovering Beyond Imagination – торговая марка Corning Incorporated. Все другие торговые марки являются собственностью их признанных владельцев. Компания Corning Cable Systems (Кабельные системы Corning) сертифицирована по требованиям ISO 9001.
© 2004 Corning Cable Systems. Все права защищены. Публикация в ЕС. Декабрь 2004 г.